

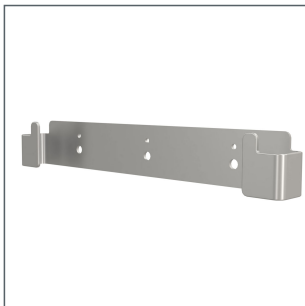
## MESSERKORBHALTER FÜR 1 MESSERKORB

aus Edelstahl 1.4301, als Einhängelhalterung für einen Messerkorb, zur Wand- oder Tischmontage vorbereitet

### PRODUKTDDETAILS

Artikelnummer: **MSK\_H01.4**

Maße (B x T x H): 160 x 36 x 50 mm passend für MSK\_420 und MSK\_421



Artikelnummer: **MSK\_H01.7**

Maße (B x T x H): 330 x 36 x 50 mm passend für MSK\_721

### FRIEDRICH SAILER GMBH

Memminger Str. 55  
89231 Neu-Ulm  
Bayern / Deutschland

[www.friedrich-sailer.de](http://www.friedrich-sailer.de)  
[info@friedrich-sailer.de](mailto:info@friedrich-sailer.de)  
+49 [0] 731 98 59 0-0