

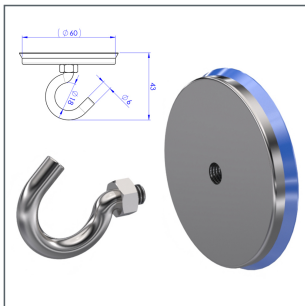
## SCHRAUBHAKEN FÜR AUFHÄNGUNG ODER KABELFÜHRUNG

gebogener Schraubhaken aus Edelstahl A2 (1.4301) passend für Sailer Hygienic Design Magnet (nicht im Lieferumfang enthalten), zum Kabelführung an magnetisierbaren Reinraumdecken oder -wänden oder zur Aufhängung von dünnen Schläuchen und Kabeln

### PRODUKTDDETAILS

Artikelnummer: **HD\_M\_HAK035**

Durchmesser Aufhängung ca. 18 mm, Materialstärke 6 mm, Länge ca. 35 mm



### FRIEDRICH SAILER GMBH

Memminger Str. 55  
89231 Neu-Ulm  
Bayern / Deutschland

[www.friedrich-sailer.de](http://www.friedrich-sailer.de)  
[info@friedrich-sailer.de](mailto:info@friedrich-sailer.de)  
+49 [0] 731 98 59 0-0