



SPÜLTISCH EINLOCH-MISCHBATTERIE 3/4"

schweres Modell, verchromt, Schwenkauslauf Durchmesser 25 mm - 360 °, platzsparende Schnellbefestigung mit flexiblen Edelstahl-Anschluss-Schläuchen, Ventilsitze und Oberteile mit Pentachrom-Metallgriffen, mit Gewindestutzen 1 1/4" L 80mm für Lochbohrung Durchmesser 42 mm, mit 3/4" Überwurfmutter, für Druckbetrieb

PRODUKTDETAILS

Artikelnummer: **ARMT_EMBD3.4_45-25**

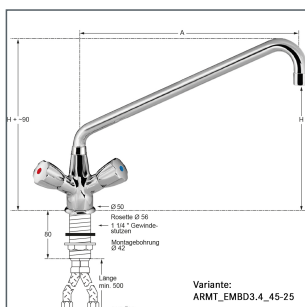
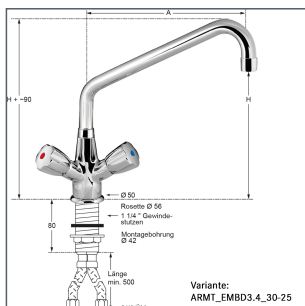
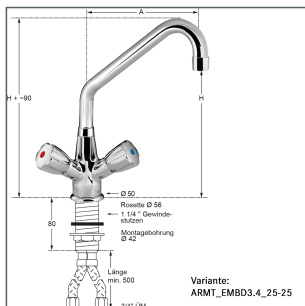
Höhe Auslauf ab Spültisch 250 mm, Ausladung 450 mm

Artikelnummer: **ARMT_EMBD3.4_30-25**

Höhe Auslauf ab Spültisch 250 mm, Ausladung 300 mm

Artikelnummer: **ARMT_EMBD3.4_25-25**

Höhe Auslauf ab Spültisch 250 mm, Ausladung 250 mm



FRIEDRICH SAILER GMBH

Memminger Str. 55
89231 Neu-Ulm
Bayern / Deutschland

www.friedrich-sailer.de
info@friedrich-sailer.de
+49 [0] 731 98 59 0-0