

ÜBERGABETABLETT FÜR MEHRWEGBEHÄLTER AUS EDELSTAHL

aus Edelstahl 1.4301, Oberfläche gebürstet, zur Übergabe von kundeneigenen Mehrwegbehältern an der Theke, stabile und hygienische Ausführung, mit offenen Ecken zur leichten Reinigung

PRODUKTDDETAILS

Artikelnummer: **MWB_TBL_200-300**

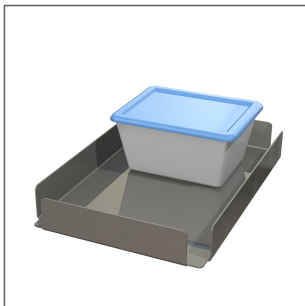
Maße (B x T x H): 200 x 300 x 40 mm

Artikelnummer: **MWB_TBL_250-300**

Maße (B x T x H): 250 x 300 x 40 mm

Artikelnummer: **MWB_TBL_250-350**

Maße (B x T x H): 250 x 350 x 40 mm



FRIEDRICH SAILER GMBH

Memminger Str. 55
89231 Neu-Ulm
Bayern / Deutschland

www.friedrich-sailer.de
info@friedrich-sailer.de
+49 [0] 731 98 59 0-0