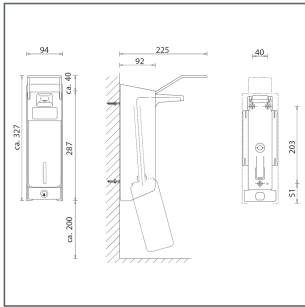




## SEIFEN- & DESINFEKTIONSMITTEL-SPENDER AUTOKLAVIERBAR

hygienischer Seifen- und Desinfektionsmittelspender, Edelstahlgehäuse Edelstahl-Auslaufblende und abgeschrägter Oberseite gegen das Ablegen von Abfall, Gehäuse mit Pumpe spülmaschinene geeignet und autoklavierbar bis 121°C, 2 bar, inkl. einer leeren 1,0 Liter Euroflasche frei befüllbar mit Flüssigseifen, Händewaschlotionen oder Desinfektionsmitteln, Bedienung durch Drücken auf den langen Edelstahl-Bedienhebel, auch geeignet für Ellbogenbedienung, Befüllung durch Nachfüllen oder Auswechseln der Flasche, 25er Edelstahlpumpe mit geradem Saugrohr, austausch- und autoklavierbar, Dosierung einstellbar bei ca. 0,7 ml, 1,0 ml, 1,5 ml (in Abhängigkeit von der Viskosität des Füllgutes), leichte Reinigung und einfacher Pumpenwechsel durchschwenkbare Auslaufblende von vorne ohne Demontage, mit Wandhalter aus Kunststoff, Drei-Punkt-Befestigung, für Aufputzmontage



### PRODUKTDDETAILS

Artikelnummer: **SEIS\_W\_OM**

Maße (B x T x H): 93 x 94 x 311 mm (ohne Bedienhebel) / 93 x 230 x 328 mm (mit Bedienhebel)

### FRIEDRICH SAILER GMBH

Memminger Str. 55  
89231 Neu-Ulm  
Bayern / Deutschland

[www.friedrich-sailer.de](http://www.friedrich-sailer.de)  
[info@friedrich-sailer.de](mailto:info@friedrich-sailer.de)  
+49 [0] 731 98 59 0-0